



## Уважаемые коллеги, партнеры и потенциальные клиенты!

Вы держите в руках каталог продукции и услуг нашего предприятия. Мы постарались сделать его конкретным, лаконичным и максимально информативным.

Выражаем надежду, что эта информация будет для Вас полезной и станет хорошей основой для дальнейшего сотрудничества.

С уважением Вам и Вашему делу коллектив  
ООО «ПромТехСервис»

## Наш главный ресурс

Команда профессионалов, способная решать сложные и нестандартные задачи

## Наши принципы работы с клиентами



Оперативность



Готовность искать выгодные клиенту варианты



Ответственность

## Наше преимущество

Максимальное внимание каждому клиенту независимо от стоимости контракта

# НЕСТАНДАРТНОЕ ОБОРУДОВАНИЕ

В Вашем производстве есть нестандартные технологические процессы и серийное выпускаемое оборудование просто не подходит или не выпускается?

У Вашего предприятия узкая область специализации и Вам не подходит серийно выпускаемое оборудование?

Размеры и компоновка Ваших производственных площадей не позволяют разместить серийно выпускаемое оборудование?

**В этих случаях единственно верным решением является покупка НЕСТАНДАРТНОГО ОБОРУДОВАНИЯ!**

Мы спроектируем и изготовим нестандартное технологическое оборудование для Вашего производства с необходимыми параметрами, габаритами и характеристиками, позволяющее в значительной степени повысить эффективность как существующего, так и вновь создаваемого производства.

# 01 ПРЕСС ГИДРАВЛИЧЕСКИЙ

**Назначение:** запрессовка  
и выпрессовка деталей



## ТЕХНИЧЕСКИЕ ХАРАКТЕРИСТИКИ

Габариты:  
3810 x 2620 x 2483 мм

Ход пуансона: 330 мм

Диапазон усилий пуансона  
от 5 до 300 тонн

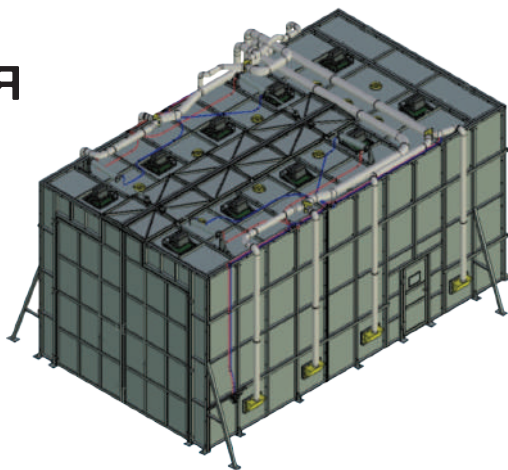
Размеры рабочей поверхности  
стола: 1400 x 1400 мм

## ПРЕИМУЩЕСТВА

- Выдвижной стол, который решает проблему неудобства и безопасности перемещения изделий в зону / из зоны прессования и обеспечивает свободный доступ для проведения контрольных операций
- На 15,7% лучше, чем у аналогов сочетания мощности пресса, его габаритов и площади прессования
- Удержание выдвижного стола в верхнем положении и автоматическое возвращение назад после снятия нагрузки автоматическое отключение при достижении заданного значения усилия
- Высокая ремонтпригодность ( силовые части пресса разборные по сравнению с цельнолитыми и цельносварными у аналогов). Простота и доступность технического обслуживания

# 02 ДРОБЕСТРУЙНАЯ КАМЕРА

**Назначение:** обработка поверхностей деталей и металлоконструкций от производственных загрязнений (окалина, краска). Подготовка поверхностей изделий к покраске



## ТЕХНИЧЕСКИЕ ХАРАКТЕРИСТИКИ

Габариты изделий:  
длина до 6 м, ширина до 4 м,  
высота до 4 м  
Грузоподъемность  
передаточной тележки - 2 т

Дополнительные операции -  
механизированное открытие /  
закрытие люка крыши для загрузки  
изделия сверху; передаточная  
тележка для горизонтальной  
загрузки изделия

## ПРЕИМУЩЕСТВА

- Существенное сокращение времени очистки и подготовки поверхности изделия
- Конструктив изделия позволяет использовать различные абразивные материалы
- Высокая ремонтпригодность

# 03 КАНТОВАТЕЛИ

## Назначение:

для переворота  
изделий / деталей  
с большой массой



## ТЕХНИЧЕСКИЕ ХАРАКТЕРИСТИКИ

Габаритные размеры  
кантуемых изделий -  
2300 мм x 2300 мм x 2300 мм

Угол поворота - 90 градусов

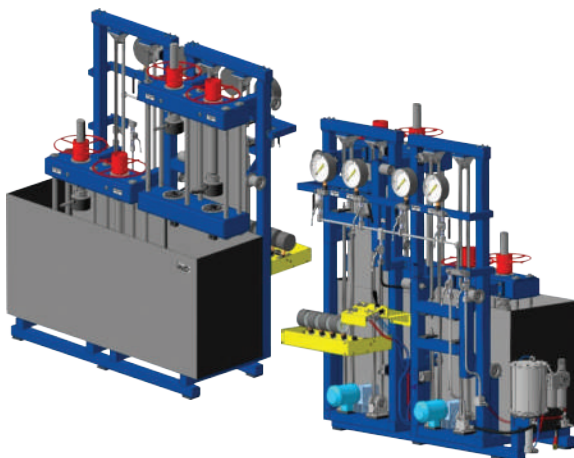
## ПРЕИМУЩЕСТВА

- Существенное сокращение ручного труда и времени на перестановку изделия / детали
- Обеспечение безопасного выполнения работ. Исключает повреждение изделия / детали при кантовке
- Высокая ремонтпригодность
- Простота и доступность технического обслуживания

# 04 СТЕНДЫ

## Назначение:

проведение прямо-  
сдаточных испытаний



## ТЕХНИЧЕСКИЕ ХАРАКТЕРИСТИКИ

Рабочая среда:  
вода ингибированная, воздух.

Дополнительные опции -  
источник давления, комплект  
сменных заглушек

Максимальное испытательное  
давление воды - до 60 МПа  
(600 кгс / кв. см)

Максимальное испытательное  
давление воздуха - до 0,6 МПа  
(6 кгс / кв. см)

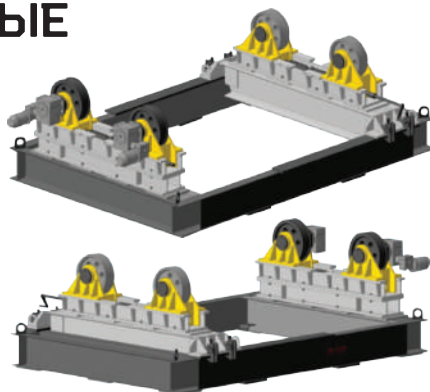
## ПРЕИМУЩЕСТВА

- Самоуплотняющиеся заглушки исключают излишние нагрузки на корпус изделия. Конструкция уплотнений позволяет испытывать изделия в различными типами кромок под сварку
- Существенное сокращение времени на переналадку
- Сокращение затрат на дополнительную оснастку
- Высокая ремонтпригодность
- Простота и доступность технического обслуживания

# 05 МЕХАНИЗИРОВАННЫЕ ВРАЩАТЕЛИ

## Назначение:

механизация сборочных  
и сварочных работ



## ТЕХНИЧЕСКИЕ ХАРАКТЕРИСТИКИ

Частота вращения  
приводных роликов -  
от 0.48 об/мин до 1.2 об/мин.  
Диаметры устанавливаемых  
обечаек от 800 мм до 1490 мм

Опция - частотный  
преобразователь позволяет  
настраивать работу вращателя  
с нужной скоростью (числом  
оборотов)

## ПРЕИМУЩЕСТВА

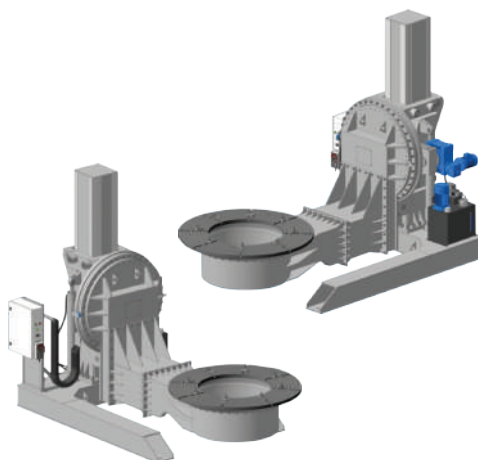
- Существенное сокращение ручного труда и времени на сборочно-сварочные операции
- Уменьшение износа оборудования
- Предохранительная муфта защищает механизм привода от поломки при перегрузе
- Высокая ремонтпригодность



# 06 ТРЕХОСЕВОЙ ПОЗИЦИОНЕР

## Назначение:

для позиционирования деталей и изделий при сборочно-сварочных работах



## ТЕХНИЧЕСКИЕ ХАРАКТЕРИСТИКИ

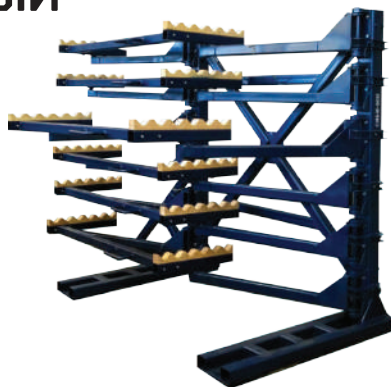
Дополнительная опция – частотный преобразователь для регулирования скорости вращения стола

## ПРЕИМУЩЕСТВА

- Конструктив позиционера позволяет производить движения изделия на опуск/подъем, поворот изделия на угол  $\pm 180$  градусов, вращение детали на 360 градусов
- Существенное сокращение ручного труда
- Высокая ремонтпригодность
- Простота и доступность технического обслуживания

# 07 СТЕЛЛАЖ МОДУЛЬНЫЙ С ПОВОРОТНЫМИ ПОЛКАМИ

**Назначение:** хранение круглого, профильного проката и изделий из них



## ТЕХНИЧЕСКИЕ ХАРАКТЕРИСТИКИ

Габариты  
(Длина x Ширина x Высота)  
в сложенном состоянии –  
2 424 x 907 x 1 678 мм.,  
в разложенном –  
1 170 x 1 503 x 1 678 мм.

Количество полок – 6

Грузоподъемность  
одной полки – 390 кг.

## ПРЕИМУЩЕСТВА

- Дешевле импортных аналогов на 40%
- Сокращает площади хранения за счет поворотных полок
- Многовариантное размещение модулей

# 08 СТЕЛЛАЖ МОДУЛЬНЫЙ С ВЫДВИЖНЫМИ ПОЛКАМИ

**Назначение:** хранение товарно-материальных ценностей



## ТЕХНИЧЕСКИЕ ХАРАКТЕРИСТИКИ

Габариты  
(Длина x Ширина x Высота)  
в сложенном состоянии –  
1 256 x 1 500 x 2 320 мм.  
в разложенном –  
1 256 x 2 500 x 2 320 мм.

Количество полок – 3  
Грузоподъемность одной  
полки – 750 кг.  
Регулировка полок по высоте –  
шаг 50 мм.  
Минимальное расстояние  
между полками – 180 мм.

## ПРЕИМУЩЕСТВА

- Дешевле импортных аналогов на 35%
- Сокращает площади хранения за счет выдвижных полок
- Многовариантное размещение модулей
- Защита от опрокидывания за счет автоматической блокировки, не позволяющей одновременно выдвигать более 1-й полки

# ОСНАСТКА И ПРИСПОСОБЛЕНИЯ

В 21-ом веке успешными становятся предприятия, которые способны обеспечить высокую скорость производства продукции и услуг наилучшего качества и с наименьшей стоимостью.

**Не последнюю роль в этом играет ТЕХНОЛОГИЧЕСКАЯ ОСНАСТКА, которая является одним из наиболее капиталосберегающих видов техники**

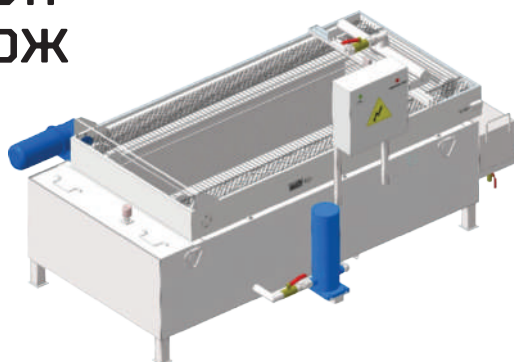
**Оснастка и приспособления**, разработанные и изготовленные на нашем предприятии отличаются надёжностью, простотой и удобством в работе и позволяют:

- значительно сократить производственный цикл;
- расширить технические возможности действующего оборудования;
- повысить качество изготавливаемых деталей, узлов и конструкций;
- снизить себестоимость выпускаемой продукции;
- уменьшить число нерентабельных рабочих мест;
- улучшить условия труда и обеспечить работников необходимой безопасностью.

# 09 ТКАНЕВЫЙ ФИЛЬТР ДЛЯ ОЧИСТКИ СОЖ

## Назначение:

для фильтрации масла и эмульсий, загрязненных магнитными и немагнитными частицами



## ТЕХНИЧЕСКИЕ ХАРАКТЕРИСТИКИ

Производительность от 50 до 500 л/мин (от 25 до 250 л/мин чистого масла)

Уровень фильтрации от 50 до 10 микрон (зависит от свойств фильтровальной ткани)

Опция магнитный сепаратор обеспечивает двухступенчатый (более высокий) уровень очистки за счет извлечения из СОЖ намагничивающихся частиц черных металлов, а затем пропускания ее через тканевый фильтр (фильтровальную ткань)

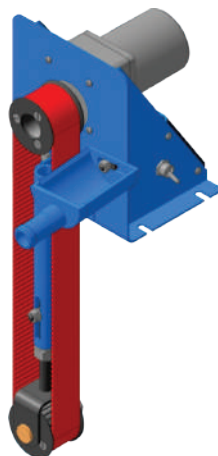
## ПРЕИМУЩЕСТВА

- Существенная экономия затрат на СОЖ
- Уменьшение износа оборудования
- Цена существенно ниже аналогов импортного производства
- Бесконтактный датчик уровня СОЖ и оптический датчик загрязненности тканевого фильтра обеспечивает высокий ресурс и надежность изделия
- Автоматическая смена фильтра

# 10 СКИММЕР

## Назначение:

удаление постороннего  
масла с поверхности СОЖ



## ТЕХНИЧЕСКИЕ ХАРАКТЕРИСТИКИ

Питающее напряжение - 220 В

Мощность

электродвигателя - 6 Ватт

Частота вращения

приводного ролика - 30 об /мин

Глубина погружения опорной  
поверхности в стандартном  
исполнении - 230 мм

Ширина лент - 32 мм

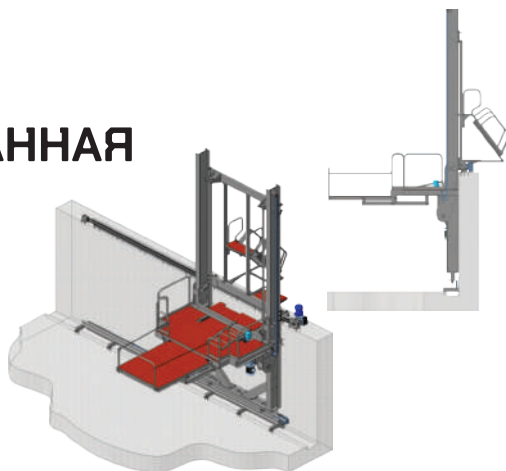
## ПРЕИМУЩЕСТВА

- Существенная экономия затрат на СОЖ
- Уменьшение износа оборудования
- Натяжной механизм исключает проскальзывание ленты, а, следовательно, и прекращение очистки СОЖ даже при внешних воздействиях
- Высокая ремонтопригодность
- Простота и доступность технического обслуживания

# 11

## ПЛОЩАДКА МЕХАНИЗИРОВАННАЯ ТРЕХ ОСЕВАЯ

**Назначение:**  
для проведения работ  
на крупногабаритных  
изделиях



### НАЗНАЧЕНИЕ

Ход площадки:

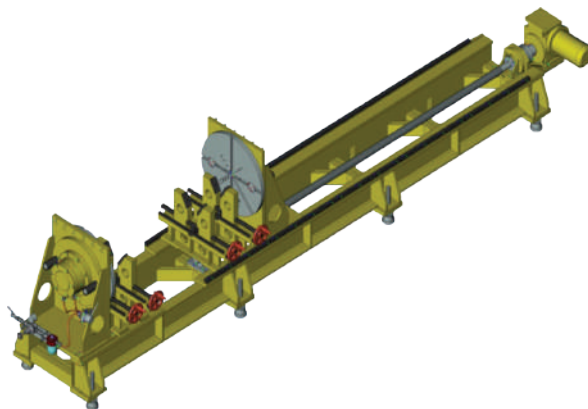
вертикальный - 3.7 м  
горизонтальный - 1.5 м

### ПРЕИМУЩЕСТВА

- Существенное сокращение времени выполнения работ
- Обеспечение безопасного выполнения работ
- Телескопическая лестница позволяет персоналу при необходимости перемещаться вверх/вниз без использования подвижной платформы
- Дублирующее управление с пола

# 12 СТАПЕЛЬ СВАРОЧНЫЙ

**Назначение:**  
для позиционирования  
деталей при сборке



## НАЗНАЧЕНИЕ

Усилие зажима - 1.2 тн.

Размеры деталей:  
диаметр - 100 - 480 мм

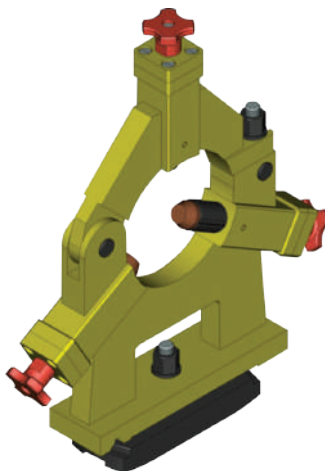
## ПРЕИМУЩЕСТВА

- Существенное снижение времени на сборку изделий
- Большой диапазон линейных и диаметральных размеров деталей за счет передвижного упора и раздвижных призм
- Движение упора механизировано. Зажим детали пневматический
- Высокая ремонтпригодность



# 13 ЛЮНЕТ ТОКАРНЫЙ

**Назначение:** удержание цилиндрической детали в горизонтальном положении при обработке на станке при длине детали более 12 диаметров



## ТЕХНИЧЕСКИЕ ХАРАКТЕРИСТИКИ

Типоразмеры деталей по техническому заданию Заказчика

Опция: опора качения и опоры скольжения для обработки деталей на высоких скоростях резания

## ПРЕИМУЩЕСТВА

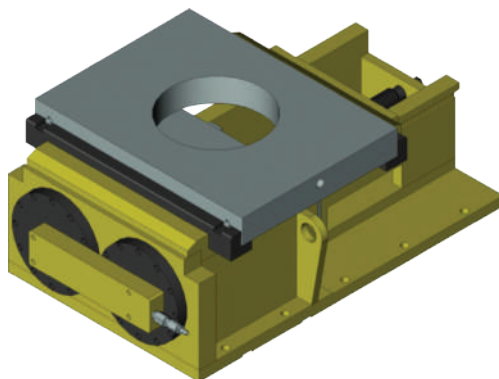
- Исключает вибрации, прогибы заготовки и неравномерность обработки, а также, риск повреждения заготовки и инструмента
- Цена ниже аналоговых за счет использования листового проката
- Высокая ремонтпригодность

# 14

## ПНЕВМОТИСКИ

### Назначение:

закрепление деталей для обработки резанием на станках фрезерной и токарно-карусельной группы



### ТЕХНИЧЕСКИЕ ХАРАКТЕРИСТИКИ

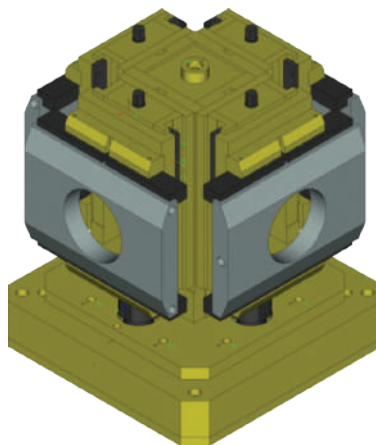
Усилие зажима - 16 тн.

### ПРЕИМУЩЕСТВА

- Существенное снижение риска повреждения воздушных рукавов
- Цены ниже аналоговых за счет уменьшения габаритов
- Быстрое позиционирование заготовок. Не требует постоянного подвода воздушного рукава (зажатие детали происходит за счет тарельчатых пружин). Обеспечивается постоянное усиление зажима
- На 25.8% лучше, чем у аналогов сочетание высокого усилия зажима и габаритов
- Высокая ремонтпригодность

# 15 ПРИСПОСОБЛЕНИЕ 4-х МЕСТНОЕ

**Назначение:** закрепление деталей на расточных станках и обрабатывающих центрах с поворотным столом



## ТЕХНИЧЕСКИЕ ХАРАКТЕРИСТИКИ

Усилие зажима - 14 тн.

Размеры деталей:  
длина до 600 мм  
ширина до 500 мм  
толщина до 80 мм

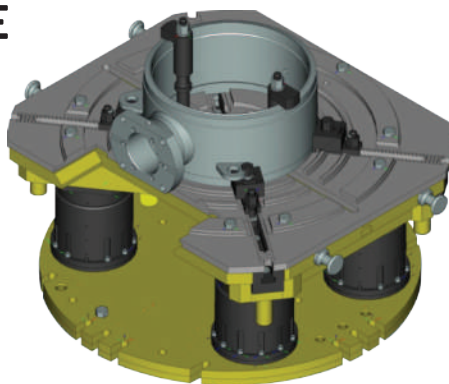
## ПРЕИМУЩЕСТВА

- Обработка 4 деталей за один установ.
- Быстрое позиционирование заготовок.
- Не требует постоянного подвода воздушного рукава (зажатие детали происходит за счет тарельчатых пружин). Обеспечивается постоянное усилие зажима
- Существенное снижение времени на переустановку

# 16

## ПРИСПОСОБЛЕНИЕ УНИВЕРСАЛЬНОЕ

**Назначение:** закрепление деталей для механической обработки на станках расточной и токарно-карусельной групп



### ТЕХНИЧЕСКИЕ ХАРАКТЕРИСТИКИ

Усилие зажима - 32 тн.

Размеры деталей:  
диаметр - 400 - 1100 мм

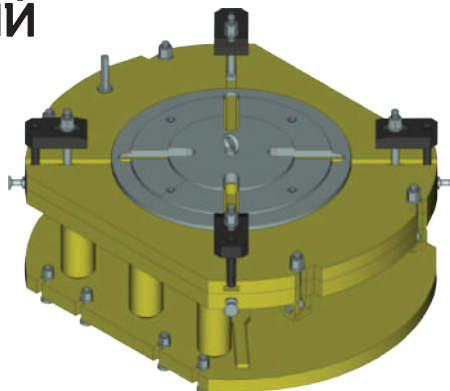
### ПРЕИМУЩЕСТВА

- Широкий диапазон обрабатываемых размеров за счет регулируемых упоров
- Быстрое позиционирование заготовок
- Не требует постоянного подвода воздушного рукава (зажатие детали происходит за счет тарельчатых пружин). Обеспечивается постоянное усилие зажима
- Зажим детали осуществляется как кулачками, так и прихватами
- Существенное снижение времени на переустановку

# 17

## СТОЛ ПОВОРОТНЫЙ РУЧНОЙ

**Назначение:** закрепление детали в случаях, когда вылет инструмента не позволяет ее обработать



### ТЕХНИЧЕСКИЕ ХАРАКТЕРИСТИКИ

Размеры деталей:

диаметр - 100 - 900 мм

вес до 10 тн.

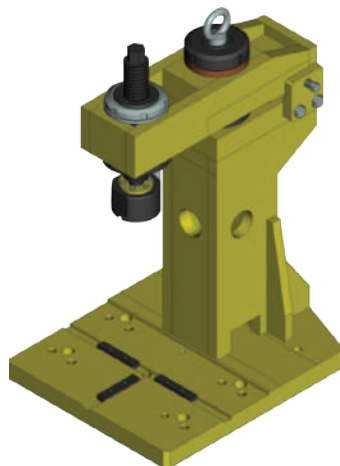
### ПРЕИМУЩЕСТВА

- Расширяет функциональные возможности станков расточной группы
- Цены ниже аналоговых за счет простоты конструкции
- Высокая ремонтопригодность

# 18 ПРИСПОСОБЛЕНИЕ УНИВЕРСАЛЬНОЕ МЕХАНИЗИРОВАННОЕ

## Назначение:

закрепление различных деталей для механической обработки на расточных и обрабатывающих центрах



## ТЕХНИЧЕСКИЕ ХАРАКТЕРИСТИКИ

Размеры рабочей зоны:

длина - 650 мм, ширина - 480 мм, высота - 1 165 мм

## ПРЕИМУЩЕСТВА

- Быстрое позиционирование заготовок
- Существенное снижение времени на переустановку
- Цены ниже чем у аналогов за счет простоты конструкции
- Высокая ремонтпригодность

# КАПИТАЛЬНЫЙ РЕМОНТ И МОДЕРНИЗАЦИЯ

Капитальный ремонт и модернизация имеющегося оборудования - удачное управленческое, решение, которое позволит существенно сократить затраты на обновление основных фондов.

После капитального ремонта станок может измениться до неузнаваемости. Из старых и ржавых деталей может получиться отличного внешнего вида оборудование, способное исправно работать ещё долгие годы.

Капитальный ремонт станка может быть уместен и тогда, когда Вы желаете продать станок. Оборудование будет восстановлено до паспортных значений, а финальная покраска и зачистка станка придаст ему исключительно товарный внешний вид, в результате чего Вы сможете выиграть на цене продажи.

Однако наиболее эффективным способом оптимизировать работу оборудования является проведение капитального ремонта совместно с модернизацией.

Это позволит не только восстановить работоспособность оборудования до паспортных значений, но и повысит его надёжность и ремонтпригодность. Также модернизация позволяет расширить функциональные возможности оборудования.

**И ВСЁ ЭТО СУЩЕСТВЕННО ДЕШЕВЛЕ, ЧЕМ КУПИТЬ  
НОВОЕ ОБОРУДОВАНИЕ!**

# 19

## ПРЕСС КД2128К

после капитального  
ремонта



# 20

## ТОКАРНО- КАРУСЕЛЬНЫЙ СТАНОК 1516Ф3

после капитального  
ремонта



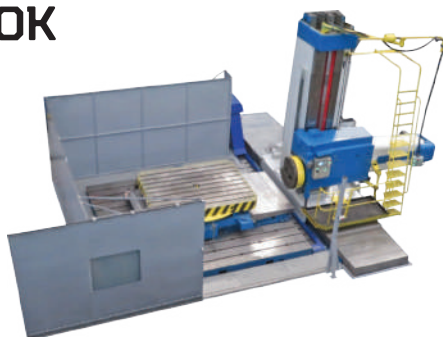
Капитальный ремонт  
оборудования



# 21 ГОРИЗОНТАЛЬНО- РАСТОЧНЫЙ СТАНОК 2А656РФ11

после капитального  
ремонта и модернизации

**Назначение:** восстановление работоспособности до паспортных данных и улучшение технических характеристик



## ОПЦИИ

- Кабинетная защита с механическим приводом
- Стружкотранспортер
- Датчик вращения стола
- Светодиодное освещение рабочей зоны
- Числовое программное управление различных систем станка

## ПРЕИМУЩЕСТВА

- Расширение диапазона выбора скоростей вращения шпинделя.
- Визуализация подробной информации о параметрах обработки на ЖК дисплее. Изменение системы подвода эл. шкафа к станку (позволяет уменьшить площадь, занимаемую станком)
- Существенное повышение качества сборки. Затраты на ремонт и модернизацию оборудования существенно ниже стоимости нового оборудования
- Существенное повышение надежности станка
- Повышение ремонтпригодности за счет замены комплектующих, снятых с производства на новые и упрощения кинематической схемы станка

## 22 ТОКАРНО- КАРУСЕЛЬНЫЙ СТАНОК 1516Ф3

после капитального  
ремонта и модернизации



## 23 ТОКАРНО- КАРУСЕЛЬНЫЙ СТАНОК мод. 1П532

после капитального  
ремонта и модернизации



Капитальный ремонт и модернизация  
оборудования

## НАЗНАЧЕНИЕ

Восстановление работоспособности и паспортных данных и улучшение технических характеристик

## ОПЦИИ

- ШВП
- Телескопическая защита
- Кабинетная защита
- Стружкотранспортер
- Числовое программного управление различных систем
- Светодиодное освещение рабочей зоны

## ПРЕИМУЩЕСТВА

- Расширение диапазона набора скоростей вращения планшайбы
- Обеспечение высокой точности позиционирования
- Исключение рисков влияния люфтов на точность обработки
- Визуализация подробной информации о параметрах обработки на ЖК дисплее
- Возможность обработки конусных поверхностей без поворота суппорта
- Существенное повышение качества обработки
- Затраты на ремонт и модернизацию существенно ниже стоимости нового оборудования
- Существенное повышение надежности станка
- Замена комплектующих, повышение ремонтпригодности за счет замены комплектующих, снятых с производства на новые и упрощения

# 24 ТОКАРНЫЙ СТАНОК мод. 165

после модернизации

**Назначение:**  
расширение функциональных  
возможностей



## ПРЕИМУЩЕСТВА

- МАХ диаметр обрабатываемых деталей увеличился по сравнению с паспортными данными на 300 мм за счет увеличения высоты оси шпиндельной бабки
- Затраты на модернизацию существенно ниже стоимости нового станка

## ПРОЧИЕ УСЛУГИ

У нашего предприятия накоплен солидный опыт по обработке металлов и конструкционных полимеров (текстолит, фторопласт, текаформ и т.п.).

Работаем с любыми партиями от единичных до серийных.

Выполняем работы не только по чертежу или эскизу Заказчика, но и по предоставленному им образцу.

Кроме этого мы имеет большой опыт по разработке пакета конструкторско-технологической документации (КТД) в сфере общего машиностроения, для изготовления в условиях Вашего производства, согласно Вашему проекту или техническому заданию

### **ОБЪЕКТЫ РАЗРАБОТКИ КД:**

- конструкторская документация на оборудование;
- реверс-инжиниринг изделий (изготовление КД по готовому изделию);
- разработка чертежей деталей по образцу;
- технологическая оснастка;
- нестандартные конструкции и механизмы;
- нестандартный инструмент;
- сложные детали и узлы машин, и многое другое.

## 01 ВОЗМОЖНОСТИ ТЕРМИЧЕСКОЙ ОБРАБОТКИ

Мах ширина заготовки, мм	Мах длина, мм	Мах высота, мм	Tmax, гр
300	450	250	1250

### Закалка, отжиг

Мах ширина заготовки, мм	Мах длина, мм	Мах высота, мм	Tmax, гр
500	1100	750	1250

### Закалка, ТВЧ

Диаметр заготовки, мм	Мах длина, мм	Мах вес, кг
ф 35 - ф 260	не > 100	не > 25

### Отпуск деталей после закалки

Мах диаметр заготовки, мм	Мах длина, мм	Tmax, гр
420 (600 - без корзины)	680 (1000 без корзины для заготовки ф50)	800

## 02 ВОЗМОЖНОСТИ ПОРЕЗКИ ЗАГОТОВОК

Наибольшие размеры разрезаемой круглой заготовки - 250 мм

Наибольшие размеры разрезаемой квадратной заготовки - 250x250 мм

## 03 ВОЗМОЖНОСТИ ВЫРЕЗКИ ЗАГОТОВОК НА МАШИНЕ ТЕРМИЧЕСКОЙ РЕЗКИ

Мах габариты разрезаемого листа, мм		Толщина листа, мм		Квалитет (степень точности)	Шероховатость	Мах масса обрабатываемого изделия, кг
ширина	длина	S min	S max		Rz	
2000	4000	6	200	16	25	4000

## 04 ВОЗМОЖНОСТИ ПРОТЯГИВАНИЯ ШЛИЦЕВЫХ СОЕДИНЕНИЙ с центрированием по наружному диаметру с габаритами до ф500 с длиной протягивания до L = 100

### Наличие протяжек

6-ти шлиц. протяжки	8-ми шлиц. протяжки	10-ти шлиц. протяжки	12-ти шлиц. протяжки	20-ти шлиц. протяжки	шпоночные
4x16x20 4x18x20	6x32x36 6x32x38	5x32x40 5x36x40 5x36x45	12x85,1x90	7x92x102	B-4 D10 B-5 D10 B-6 D10 B-8 D10 B-14 D10 B-16 D10 B-12 D10 B-10 D10 B-18 D10 B-20 D10
5x18x22 5x21x25 5x31x35	7x36x40 7x36x42	6x33x38			
6x21x25 6x21x28 6x23x28 6x26x30 6x26x32 6x32x37 6x35x40 6x23,8x28 6x88x95 6x88x100	8x42x46 8x42x48	7x39x45			
	9x46x50 9x46x54	10x72x82 10x82x92			
	10x52x58 10x52x60 10x56x65	12x72x78 12x82x88 12x82x92 12x72x82			
7x24x28 7x28x33 7x28x34		14x92x98 14x83x89 14x90x100			
		16x102x112			
8x26x30 8x28x32 8x32x33 8x32x37 8x32x38 8x36x42					
10x31x35 10x34x40 10x41x48 10x33x38					
12x40x45 12x45x50 12x46x52 12x46x53					
14x52x60 14x54x60					
16x56,6x65 16x58x65 16x62x70 16x62x72 16x66x75					
18x75x85					
20x70x80 20x80x90 20x82x95 20x92x105 20x98x110					

## 05 ВОЗМОЖНОСТИ ДОЛБЕЖНЫХ РАБОТ

Диаметр на обработку, мм		Мах длина обработки, мм	Мах высота изделия, мм	Квалитет (степень точности)	Шероховатость	Мах масса изделия, кг
Φ min	Φ max				Ra	
20	600	200	250	10	3.2	600

## 06 ВОЗМОЖНОСТИ ЗУБОРЕЗНЫХ РАБОТ

### Оборудование зубофрезерное

Диаметр на обработку, мм		Мах длина обработки, мм	Модуль		Квалитет (степень точности)	Шероховатость	Мах масса изделия, кг
Φ min	Φ max		m min	m max		Ra	
16	1100	280 для прямозубых шестерен 200 для косозубых	0.8	14	7-8	2.5-3.2	2000

### Оборудование зубодолбежное: наружного зацепления

Диаметр на обработку, мм		Мах длина обработки, мм	Модуль		Квалитет (степень точности)	Шероховатость	Мах масса изделия, кг
Φ min	Φ max		m min	m max		Ra	
20	500	105	0.4	5	7-8	2.5-3.2	25

### Оборудование зубодолбежное: внутреннего зацепления

Диаметр на обработку, мм		Мах длина обработки, мм	Модуль		Квалитет (степень точности)	Шероховатость	Мах масса изделия, кг
Φ min	Φ max		m min	m max		Ra	
40	200	75	0.4	5	7-8	2.5-3.2	25



## 07 ВОЗМОЖНОСТИ НАРЕЗАНИЯ ШЛИЦ

прямых прямобочных и эвольвентных с центрированием по наружному диаметру

### Оборудование шлицефрезерное

Диаметр на обработку, мм		Мах длина обработки, мм	Мах длина изделия, мм	Квалитет (степень точности)	Шероховатость	Мах масса изделия, кг
Φ min	Φ max	L	L		Ra	
20	100	675	2000	7-8	2.5-3.2	3000
	120	700	800	7-8	2.5-3.2	3000

### Наличие фрез

<p>Ø По ГОСТ 8027-86 для шлиц с прямобочным профилем</p>	<p>D - 6x16x20x4 D - 6x21x25x5 D - 6x23x28x6 D - 6x26x32x6 D - 6x28x34x7</p>	<p>D - 8x32x36x6 D - 8x36x40x7 D - 8x42x48x8 D - 8x46x54x9 D - 8x52x60x10 D - 8x56x65x10 D - 8x62x72x12</p>	<p>D - 10x112x125x18 D - 10x36x40x5 D - 10x72x82x12 D - 10x82x92x12 D - 10x102x112x16 D - 12x85x90x12 D - 20x92x102x7</p>		
<p>Ø По ГОСТ 6637-80 для шлиц с эвольвентным профилем 30°</p>	<p>m = 1.5 m = 2 m = 2.5 m = 4 m = 5</p>				
<p>Ø По ГОСТ 6637-80 для шлиц с эвольвентным профилем 20°</p>	<p>m = 0.8 m = 1 m = 1.5 m = 1.75 m = 2 m = 2.25</p>	<p>m = 2.5 m = 2.75 m = 3 m = 3.25 m = 3.5 m = 3.75</p>	<p>m = 4 m = 4.25 m = 4.5 m = 5 m = 5.5</p>	<p>m = 6 m = 6.5 m = 7 m = 8 m = 8.5</p>	<p>m = 9 m = 10 m = 11 m = 12 m = 14</p>

## 08 ВОЗМОЖНОСТИ ФРЕЗЕРНОЙ ОБРАБОТКИ

### Оборудование фрезерное универсальное

Габариты обработки		Мах длина обработки, мм	Квалитет (степень точности)	Шероховатость	Мах масса обрабатываемой заготовки, кг
Ширина, мм	Высота, мм			Ra	
310	400	1100	10	3.2	250

### Оборудование фрезерное координатно-расточное

Габариты обработки		Мах длина обработки, мм	Квалитет (степень точности)	Шероховатость	Мах масса обрабатываемой заготовки, кг
Ширина, мм	Высота, мм			Ra	
1870	1500	700 (мах глубина растачивания при ф150-220) 300 (мах глубина растачивания при ф70 - 150) 150 (мах глубина растачивания при ф30 - 70)	7	1.6 - 2.5	4000

### Оборудование фрезерное с ЧПУ

Габариты обработки		Мах длина обработки, мм	Квалитет (степень точности)	Шероховатость	Мах масса обрабатываемой заготовки, кг
Ширина, мм	Высота, мм			Ra	
635	650	1300	7	2.5 - 3.2	1000

## 09 ВОЗМОЖНОСТИ ШЛИФОВАЛЬНОЙ ОБРАБОТКИ

### Оборудование круглошлифовальное

Диаметр на обработку, мм		Мах длина обработки, мм	Габариты обработки, мм		Квалитет (степень точности)	Шероховатость	Мах масса обрабатываемой заготовки, кг
Ф min	Ф max		Ширина	Высота		Ra	
15	300	1900	/	/	6-7	0.63 - 0.8	150
8	120	50	/	/	3-4	0.4	25

### Оборудование внутришлифовальное

Диаметр на обработку, мм		Мах длина обработки, мм	Габариты обработки, мм		Квалитет (степень точности)	Шероховатость	Мах масса обрабатываемой заготовки, кг
Ф min	Ф max		Ширина	Высота		Ra	
20	200	125	/	/	7	0.8	25

### Оборудование плоскошлифовальное

Диаметр на обработку, мм		Мах длина обработки, мм	Габариты обработки, мм		Квалитет (степень точности)	Шероховатость	Мах масса обрабатываемой заготовки, кг
Ф min	Ф max		Ширина	Высота		Ra	
/	/	1250	350	400	7	0.8	500

# 10 ВОЗМОЖНОСТИ ТОКАРНОЙ ОБРАБОТКИ

## Оборудование токарное универсальное

Диаметр на обработку, мм		Мах длина обработки, мм	Квалитет (степень точности)	Шероховатость	Мах масса изделия, кг	
Ф min	Ф max	L		Ra		
5	275	1000	8	1.6	25	
80	1000	350	8-9		1.6	4000
	570	2600 - наружное точение 700 - растачивание				
60	630	350				
	350	3000 - наружное точение 700 - растачивание				

## Оборудование токарное с ЧПУ

Диаметр на обработку, мм		Мах длина обработки, мм	Квалитет (степень точности)	Шероховатость	Мах масса изделия, кг
Ф min	Ф max	L		Ra	
10	375	1200	7	1.6	1000

## Оборудование токарное карусельное

Диаметр на обработку, мм		Мах длина обработки, мм	Квалитет (степень точности)	Шероховатость	Мах масса изделия, кг
Ф min	Ф max	L		Ra	
400	2500	400	8	2.5 - 3.2	4000
		800	9		

## Разработка конструкторской и технологической документации



# СХЕМА ПРОЕЗДА

